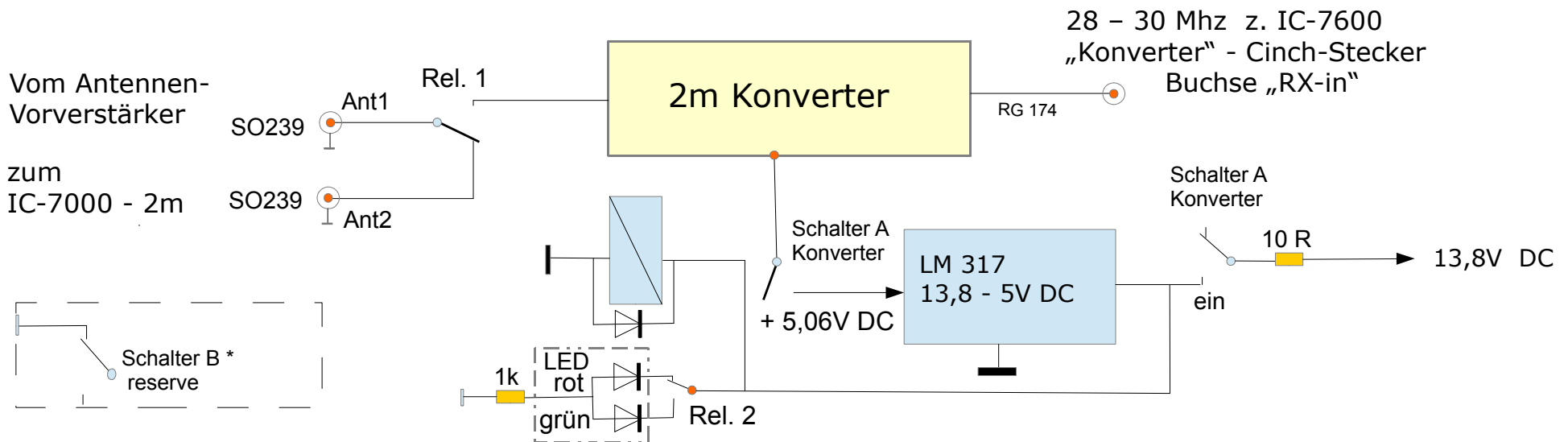


2m Konverter für den IC-7600, 144 - 146MHz / 28 - 30 MHz

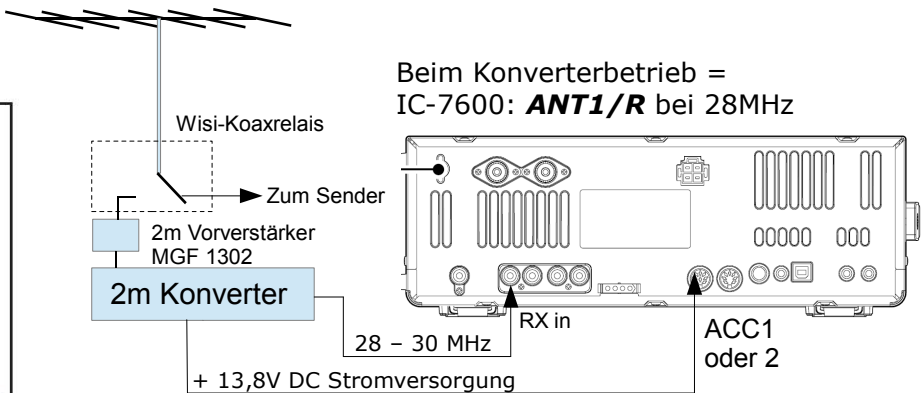
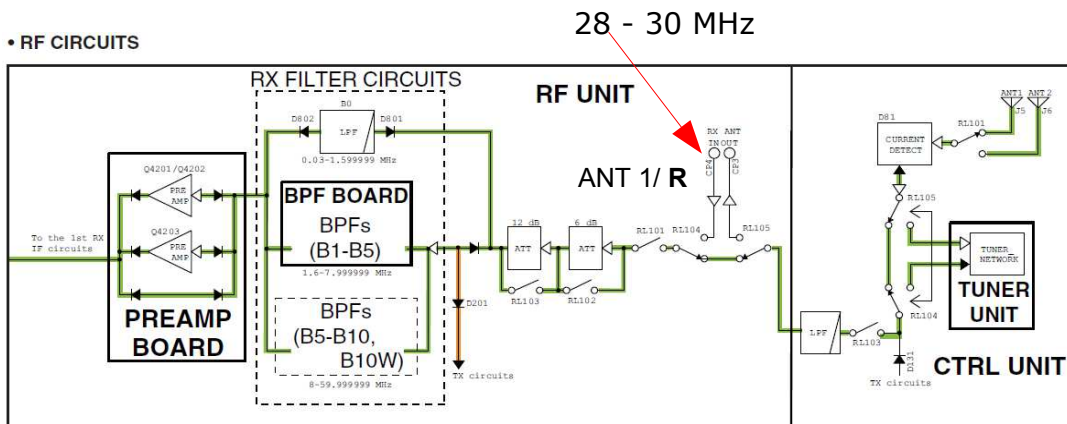


Bitte berücksichtigen:
 Frequenzversatz von ca. 200 Hz
 Genaue Frequenz nach ca. 20 Minuten



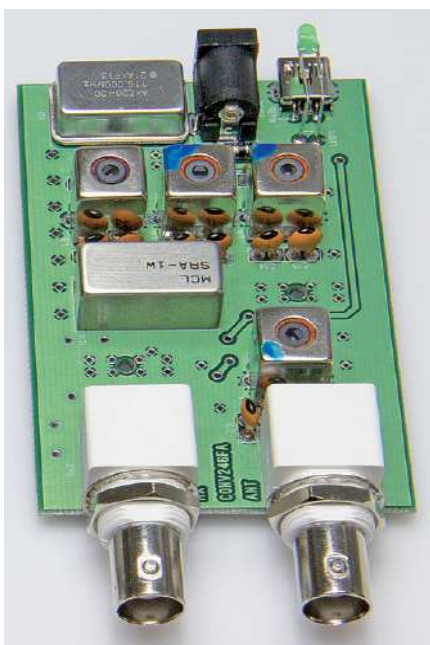
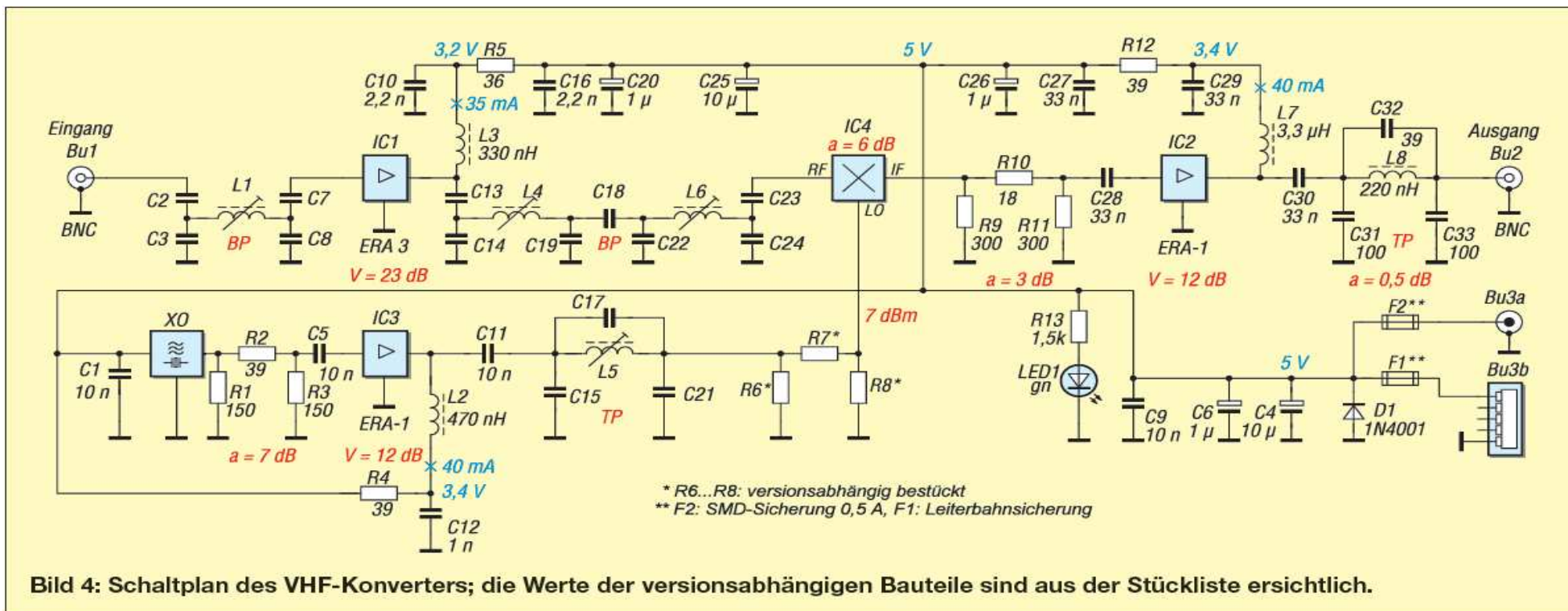
- Empfang - Kippschalter
1. Konverter aus = Ant VV zum IC-7000
 2. Konverter ein = Antenne zum Konverter – IC-7600

Anschluss am ICOM IC-7600



DJ6CA

Schaltung des 2m Konverters nach DC8Ri vom Funkamateurl



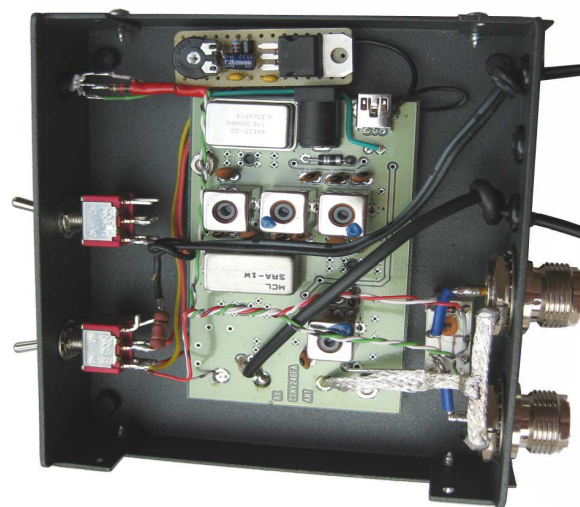
Technische Daten:

Nachsetzerbereich	144 ... 146 MHz
Nachsetzerbereich	27,5 ... 30 MHz
Verstärkung	23 dB
OIP3	15 dBm
Rauschmaß**	4,2 dB
Betriebsspannung	4,8 ... 5,1 V
Stromaufnahme	135 mA
Gehäuse (B×H×T)	55 mm × 24 mm × 80 mm

* abhängig von der Bestückung der Eingangsfilter und des Oszillators

** Vorstufe, Version BX-047-144

http://www.box73.de/product_info.php?products_id=3160



Konvertermodul – ohne BNC-Buchsen