

HM 103 Handmikrofon

funktioniert auch am IC-7000



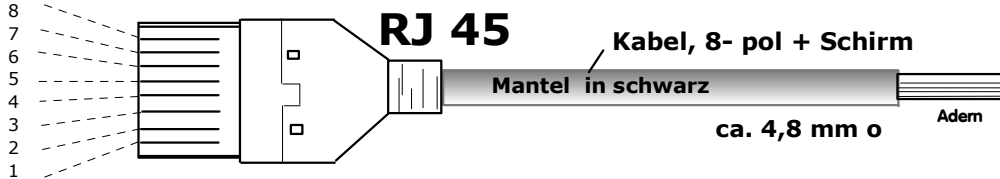
Bei ICOM-Transceiver liegt auf der Mic-Ltg. zusätzlich eine DC-Spg. für Electret-Mikrofonkapseln

RJ 45/Western Anschlussleitung, 8 pol, mit Schirm

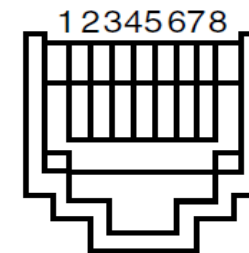
- ① +8 V DC output
- ② Frequency up/down
- ③ AF output
- ④ PTT
- ⑤ GND (microphone ground)
- ⑥ Microphone input
- ⑦ GND
- ⑧ Squelch switch

Beschaltung der Modular- / Westernstecker

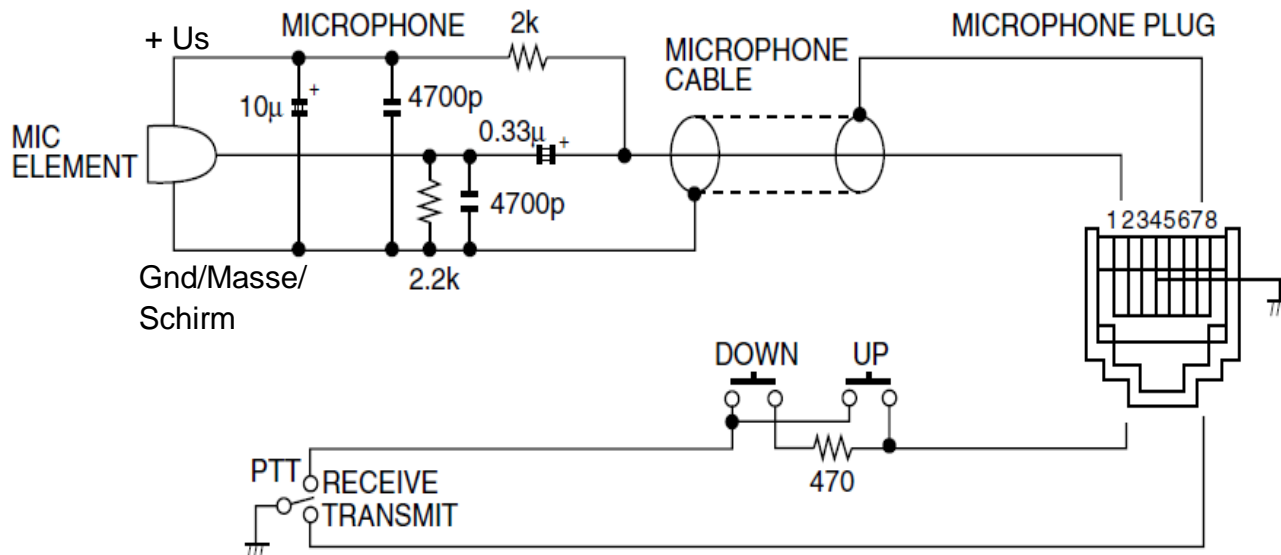
- | | | |
|----------|-----------|---|
| 1 = rot | 5 = grau | 8 |
| 2 = blau | 6 = weiss | 7 |
| 3 = rosa | 7 = grün | 6 |
| 4 = gelb | 8 = braun | 5 |
| | | 4 |
| | | 3 |
| | | 2 |
| | | 1 |
- Streifen



Rear panel view



• HM-103 SCHEMATIC DIAGRAM



DJ 6 CA