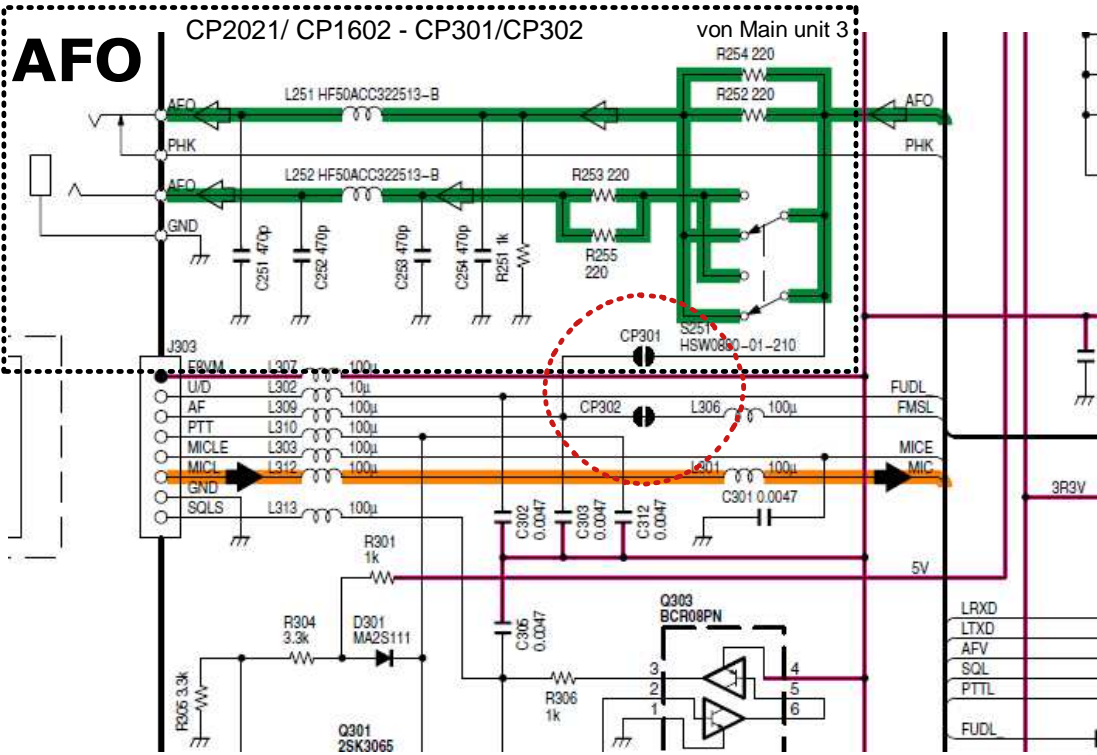
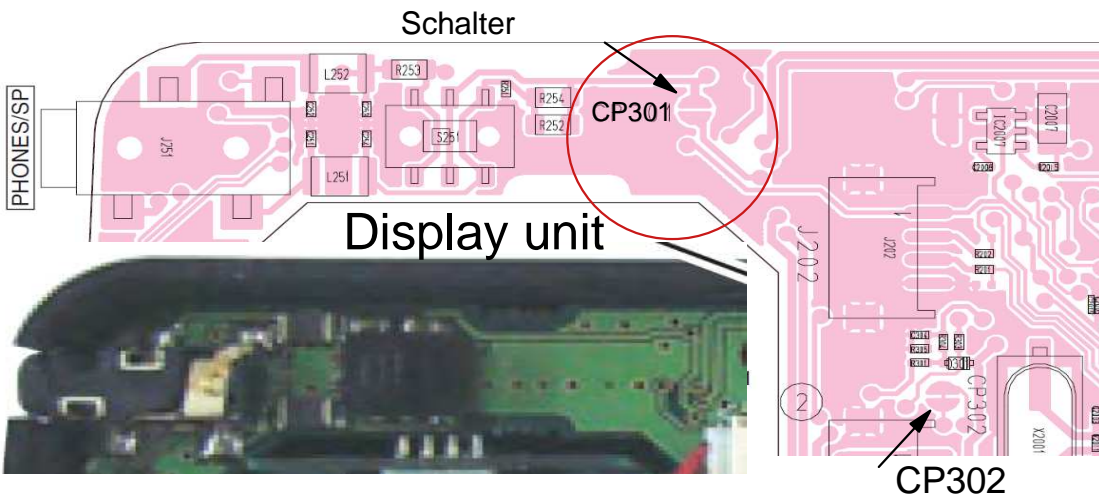


# IC 7000 AF-Signal in der Mikrofonbuchse - CP301 und CP302 im Bedienteil - Display unit - ändern

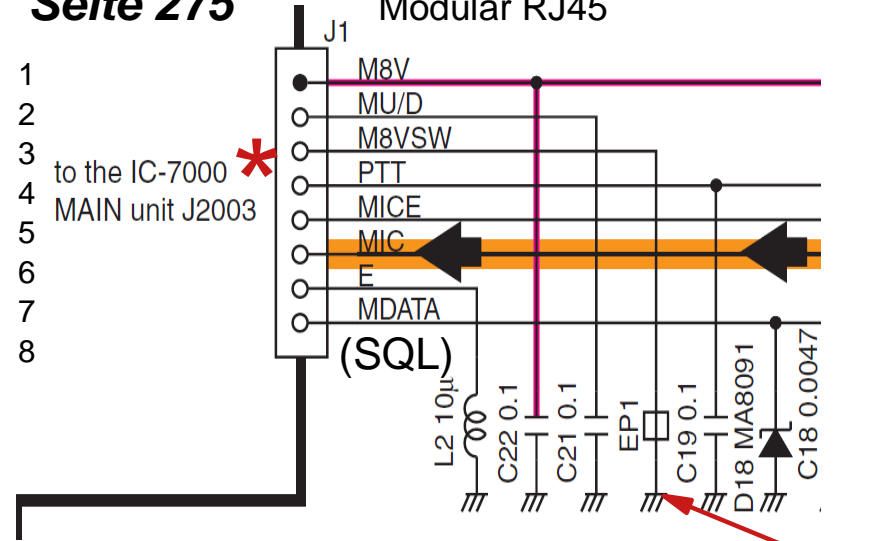


Display unit 1 Brücke für AF bei CP301 - CP302 öffnen



Seite 275

HM-151 Mikrofonstecker Modular RJ45



\*

Pin / Ader 3 im Mikrofonstecker:  
 M8VSW = Schalter für Mikrofontyp, HM-151 Pin 3 = Massesignal,  
 Zum Beispiel - bei HM-103 Pin 3 = offen  
 Ader FMSL ( Originalzustand ) zur CPU, IC 2003, Front  
 oder nach Umschaltung = AF - dann Masse im HM-151 entfernen!